

# CMM Consulting stellt vor

Der neue PC – Waagen Schrank<sup>®</sup>  
für Fahrzeuglackierereien

# Warum nicht mehr den?



- Drastische Preiserhöhung unserer Zulieferer
- Neuausschreibung im Internet ergab nach 2 Monaten einen EK von 766€
- Permanente Kritik am Werkstoff Holz
- Permanente Kritik wegen dem Auszug
- Permanente Kritik wegen dem hohen Gewicht

# Die Anforderungen an den „Neuen“

- Metall statt Holz
- Leicht und trotzdem stabil
- Kompakt / Transportabel
- Industrietauglich, wiegen bis 32 kg
- Ergonomisch
- Sicherheit
- Design komplett abhebend von der Konkurrenz

Muß ein Werkstattmöbel häßlich sein?



# Was erwartet der Kunde von einem der führenden Reparaturlackhersteller ?



**Härter als ein Messer**





# Das Resultat

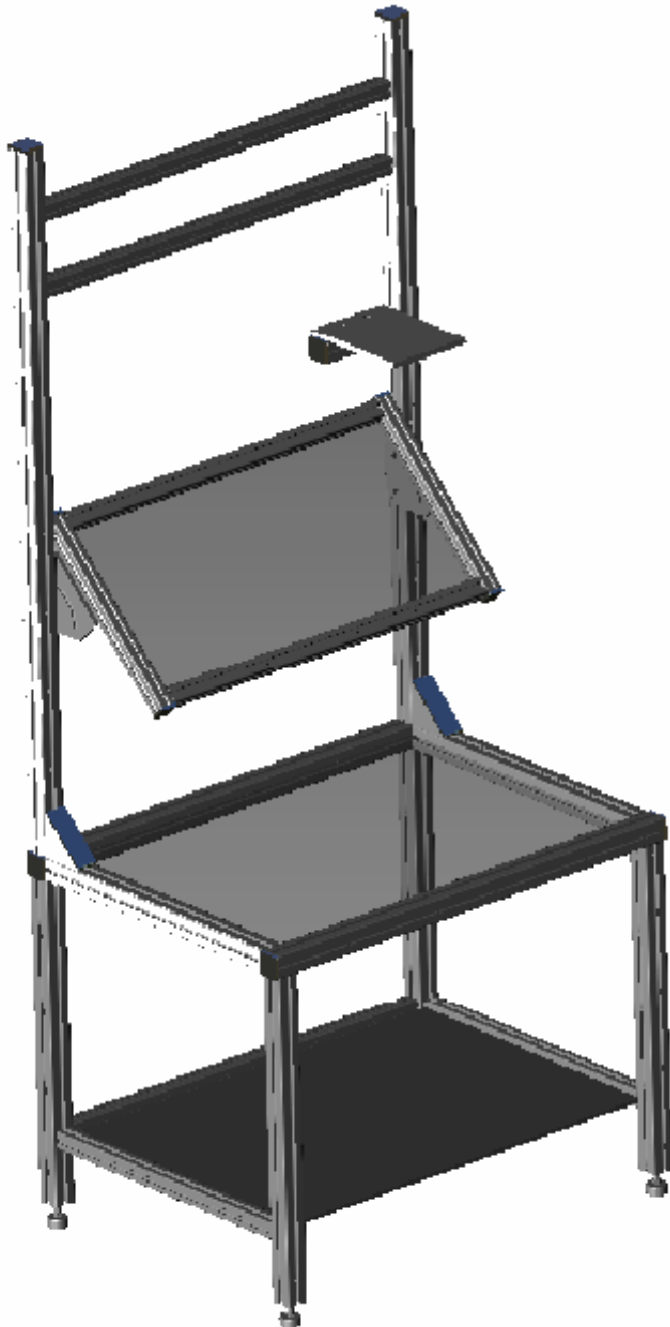
Höhe: 180 cm

Breite: 80 cm

Tiefe: 60 cm

Gewicht incl. PC  
und Waage ca. 50 kg:

# Details

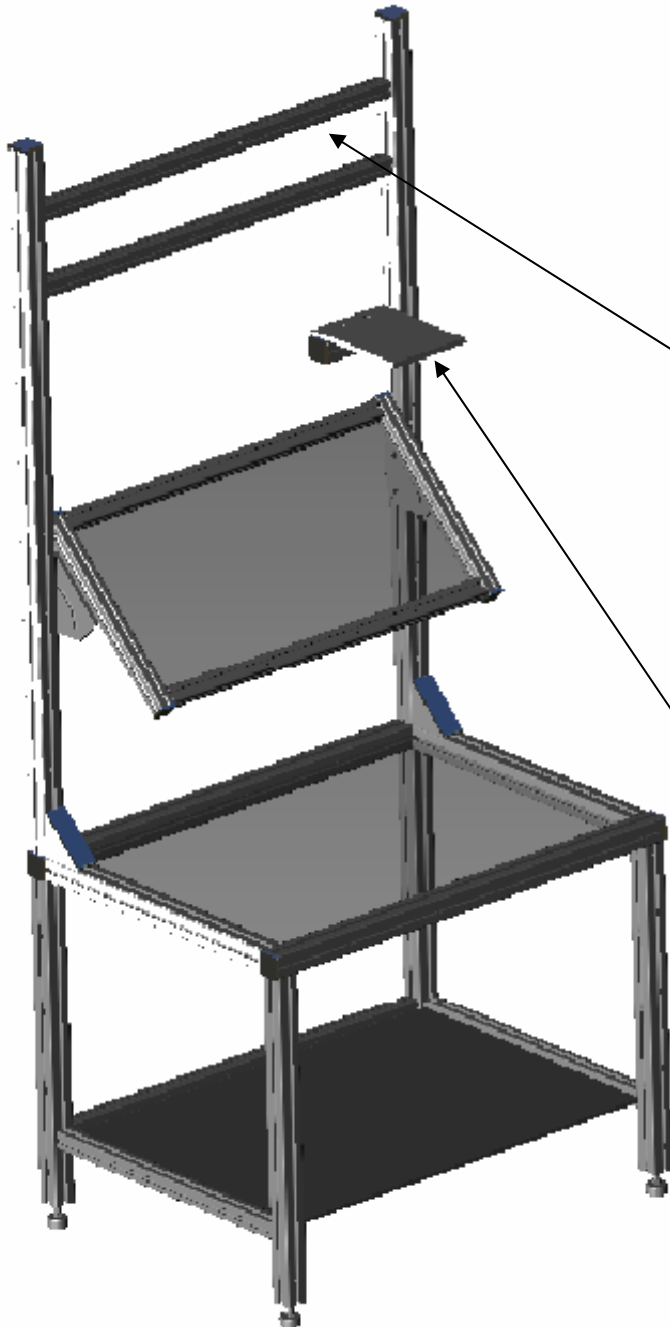


Gestell aus 30 und 40 mm starken Aluminium Profilen

- Stabil
- Leicht
- Flexibel



# Details

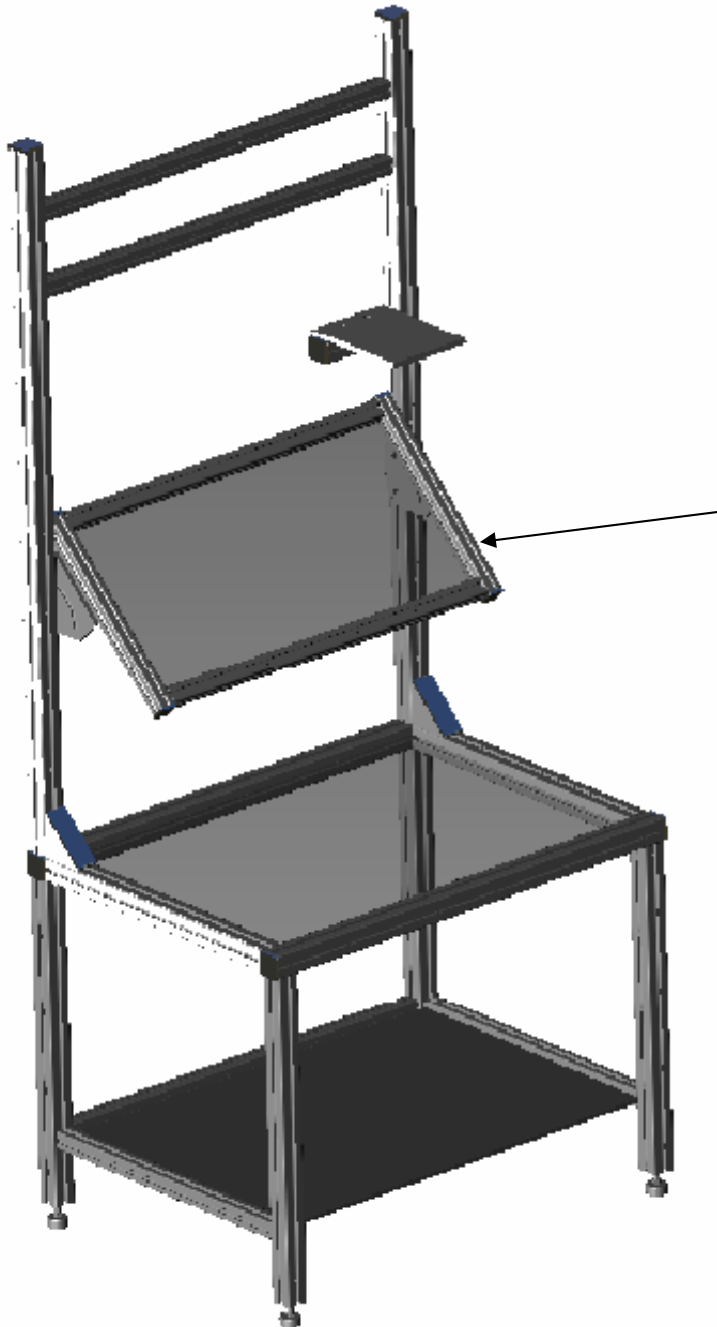


## **Ergonomie:**

Höhenverstellbare  
TFT – Träger,  
individuell anpassbar

Druckerplatte für Labelprinter,  
frei rechts oder links auch an  
anderen Streben montierbar

# Details



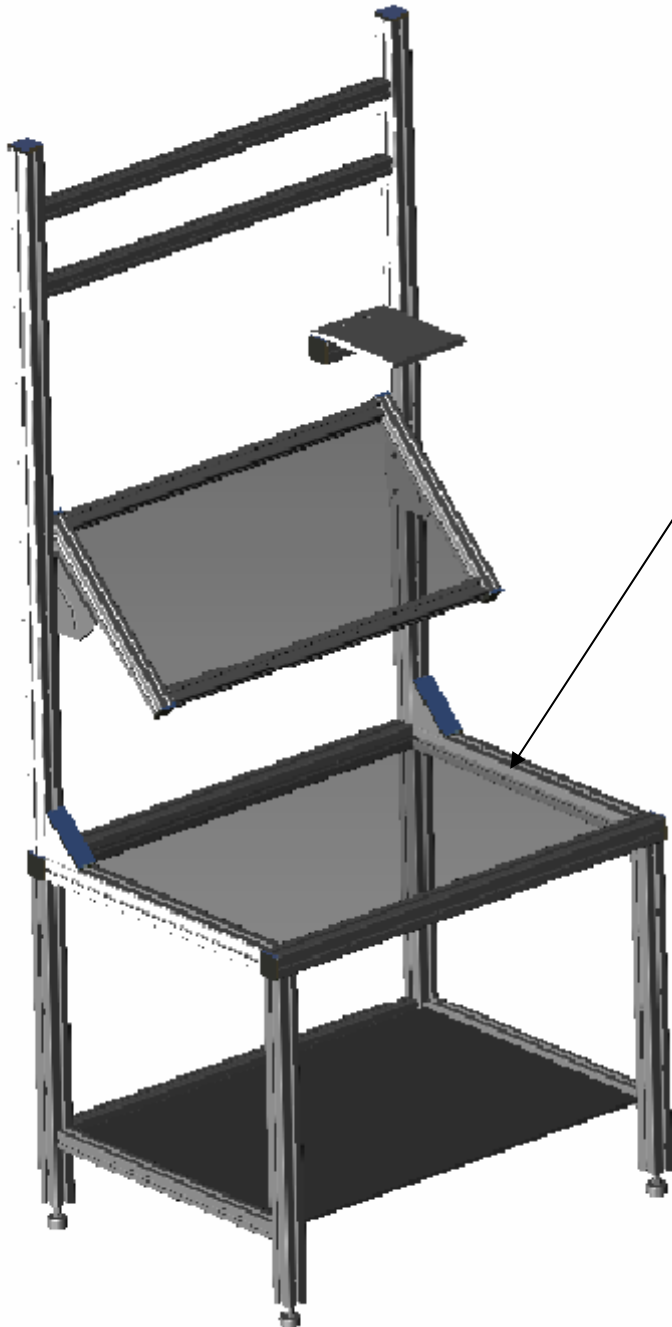
## **Ergonomie:**

Tastaturpult in Höhe und Neigung individuell einstellbar.



Großzügig dimensioniert, umlaufende Kante sichert Maus und Tastatur

# Details

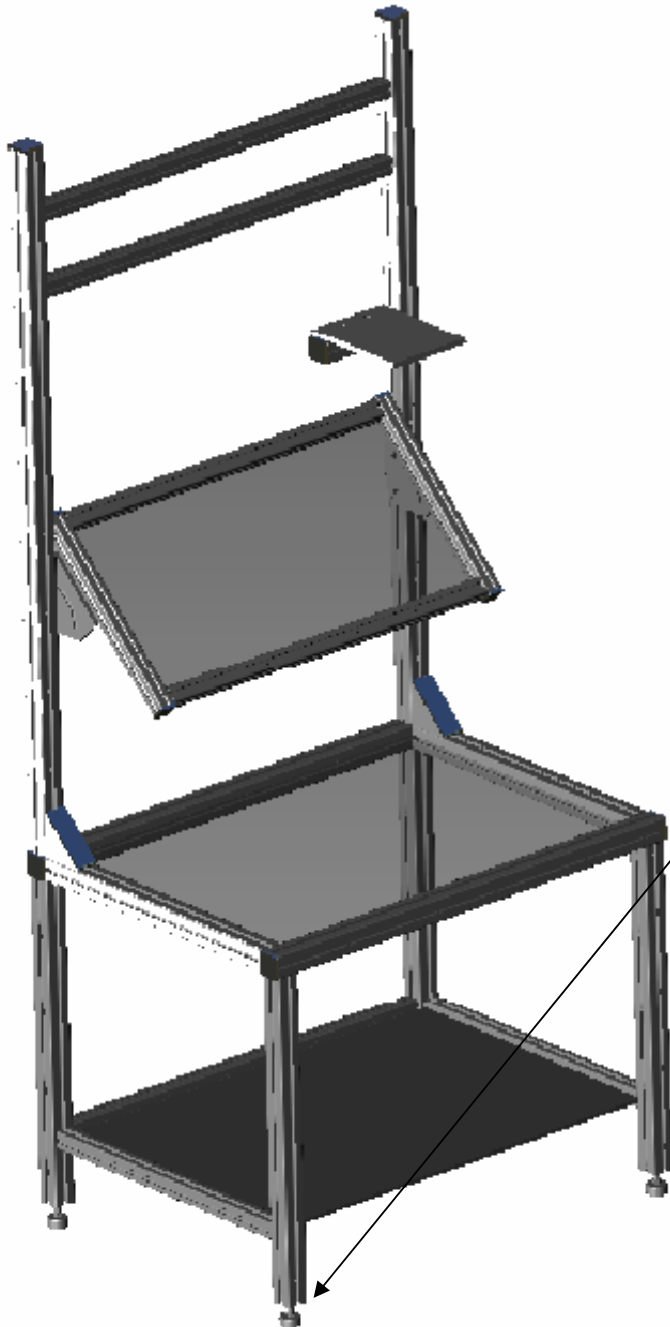


## **Ergonomie:**

Großer Arbeitsbereich  
(72 \* 52 cm), auch für  
große Waagenmodelle,  
bietet reichlich Ablagefläche.

Umlaufende Kante sichert  
Waage und andere abgelegte  
Gegenstände

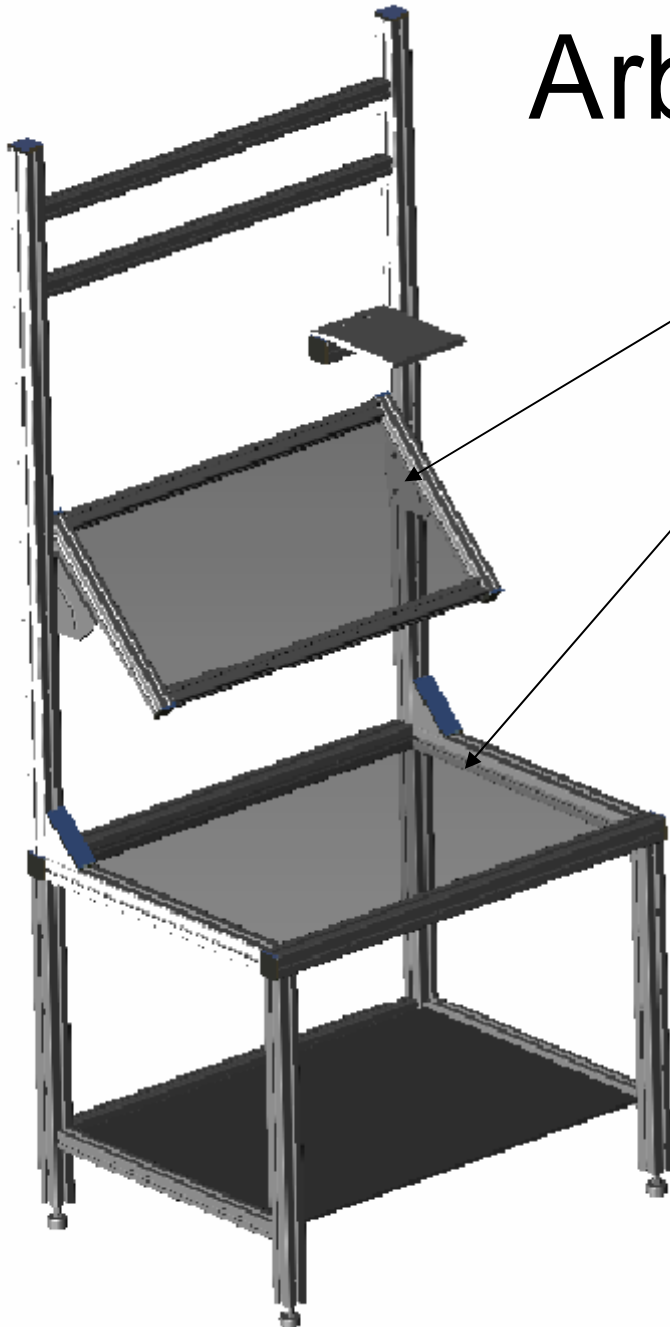
# Details



## **Anpassbar:**

Zum Ausgleich von  
Unebenheiten frei  
höhenverstellbare FüÙe  
(ca. 7 cm)

# Arbeitsplatten aus Glas



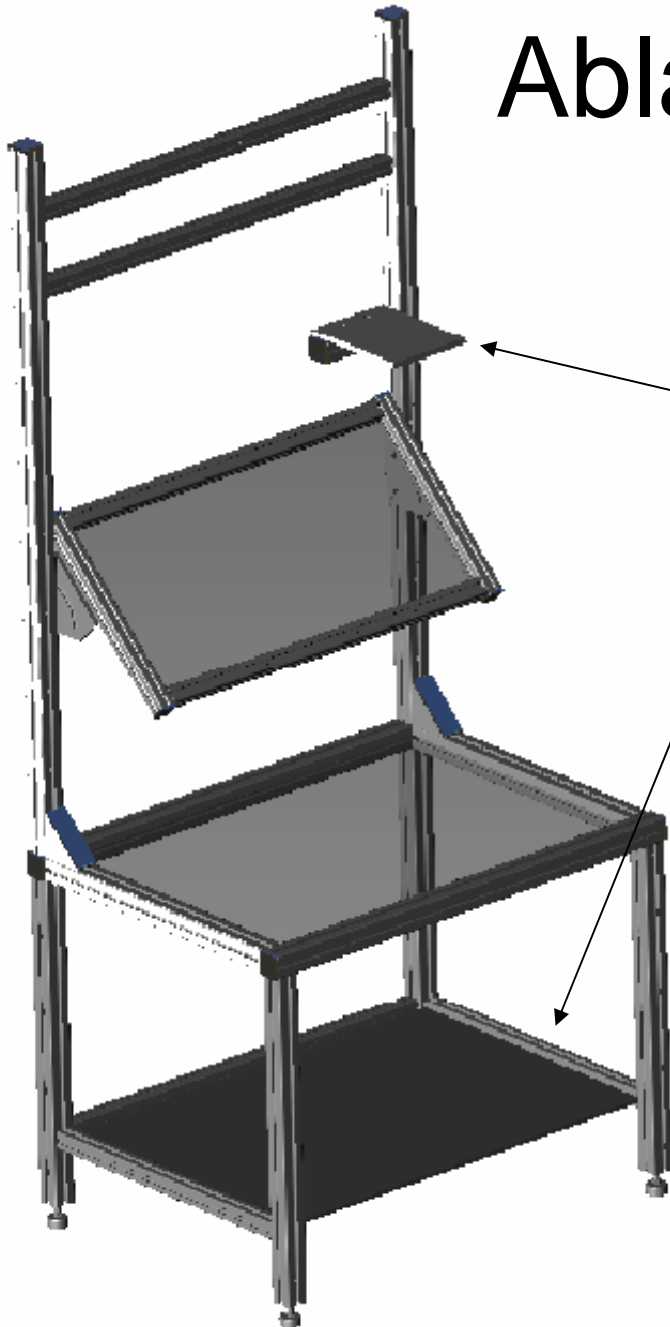
## 6 mm ESG Sicherheitsglas

ESG bietet eine erhöhte Beständigkeit gegen Temperaturwechsel sowie eine hohe Biege-, Schlag- und Stoßfestigkeit.

Und es ist der mit Abstand kostengünstigste Werkstoff für diese Flächen



# Ablageplatten aus Trespa



Besonders schlagzähe und widerstandsfähige Holzfaserverstärkte Harzkompositplatten

Hier anstatt Glas eingesetzt, da ESG - Glas komplett eingefasst werden muss

# Der PC



Der PC befindet sich in einem verschraubten Kunststoffgehäuse, welches flexibel an jeder Stelle befestigt werden kann.

So können nur berechnigte Personen auf den PC zugreifen

# Bedienung des PC's



## **Arbeitsende:**

- PC runterfahren und anschließend die Steckdose ausschalten

## **Arbeitsbeginn**

- Steckdose einschalten, PC startet automatisch.

# Fazit: Die Anforderungen

- Metall statt Holz ✓
- Leicht und trotzdem stabil ✓
- Kompakt / Transportabel ✓
- Industrietauglich, wiegen bis 32 kg ✓
- Ergonomisch ✓
- Sicherheit ✓
- Design komplett abhebend von der Konkurrenz ✓



# Kritik

**Es fehlt ein Ablagefach  
hinter einer Tür wie im alten  
Schrank, für Etikettenrollen..**

Könnten wir unten statt der  
offenen Ablageplatte einbauen,  
kostet in einfacher Ausführung  
aber rund € 100 mehr!



# Kritik

**Viel zu edel für Lackierereien**

Das „edle“ Aussehen war nicht geplant, sondern ergab sich einfach aus den eingesetzten Materialien.

Und **der Preis** entschied für die primären Materialien Alu und Glas.



# Der Preis

- 1799,- netto
- So wie er hier steht
- Inklusive
  - PC & Monitor,
  - Tastatur mit KeySkin,
  - Maus,
  - externes DVDRW Laufwerk
  - und schaltbare Steckerleiste